

令和2年度 第73回全日本バレーボール高等学校選手権大会北部地区予選会女子組合せ

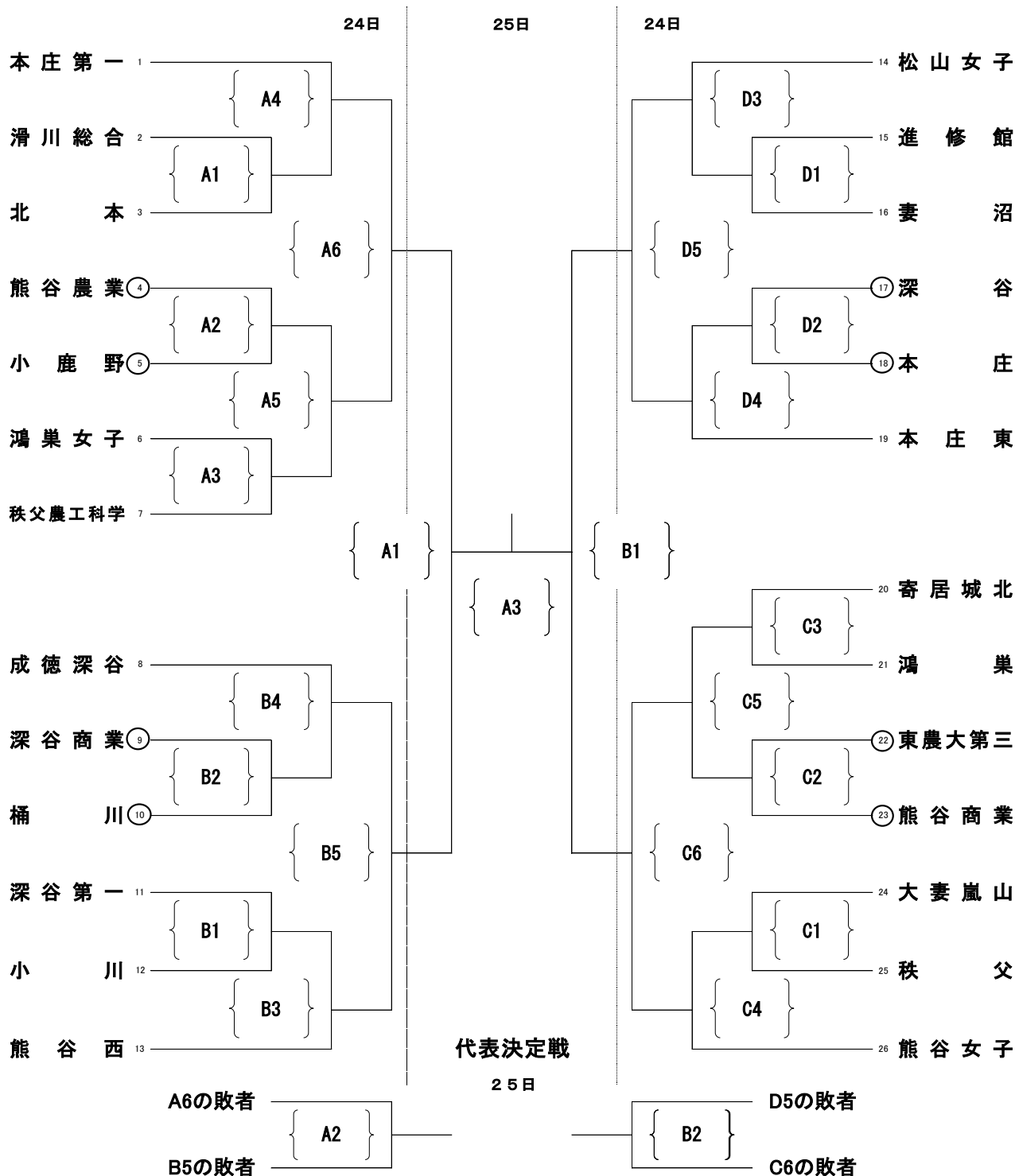
期 日 令和2年10月24日(土)・25日(日)

会 場 小川高校(A・B)・熊谷商業高校(C・D)

引率者打合せ8:10 選手集合(第1試合)8:30 開場9:00 試合開始9:30

大会使用球:モルテン ○印第1試合役員

県シード校:正智深谷



集合時間及び試合開始時間

	1日目		2日目		
	集合時間	試合開始	集合時間	集合時間	試合開始
第1試合	8:30	9:30	準決勝	8:30	9:30
第2試合	9:40	10:50	代表決定戦	9:30	11:00
第3試合	10:50	12:00	決勝(Aコート)	遅く終わったコート5分後プロトコール	
第4試合	12:00	13:10			
第5試合	—	14:20			
第6試合	—	15:30			